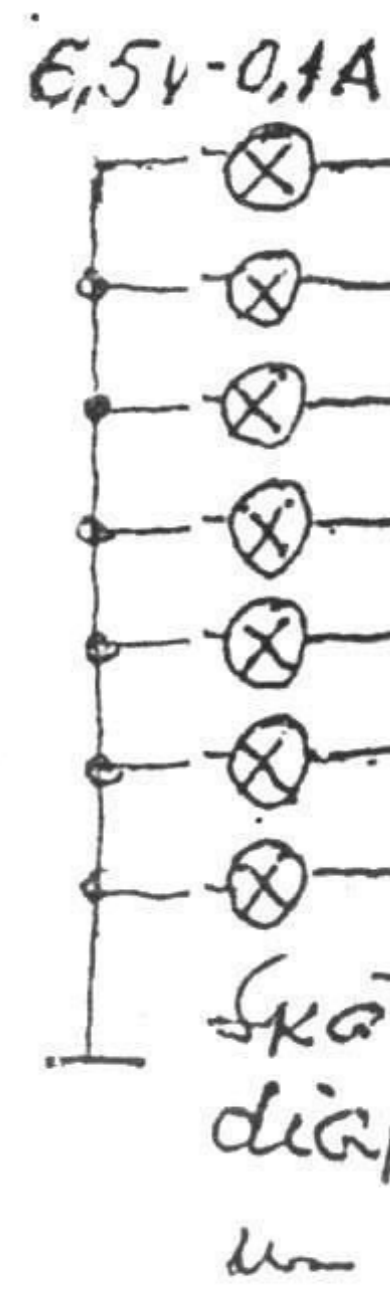
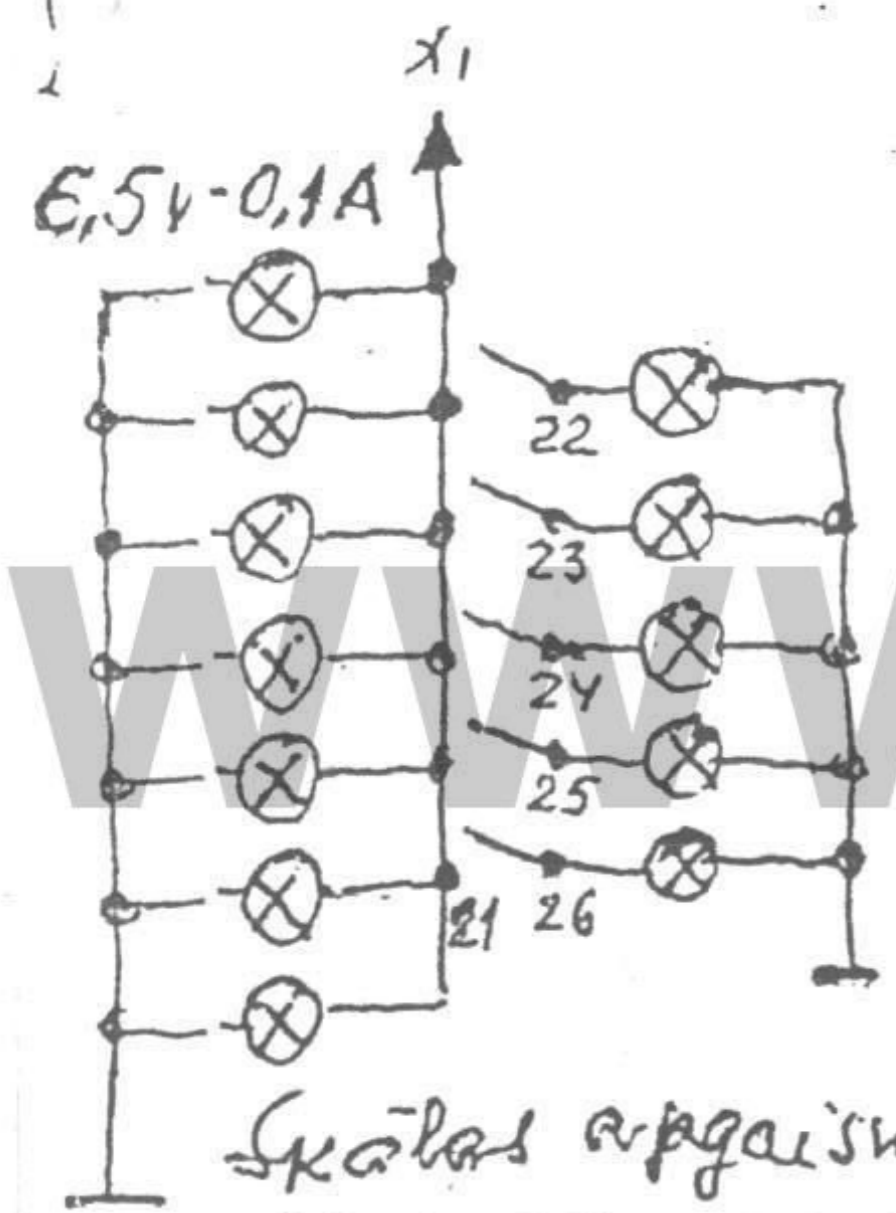
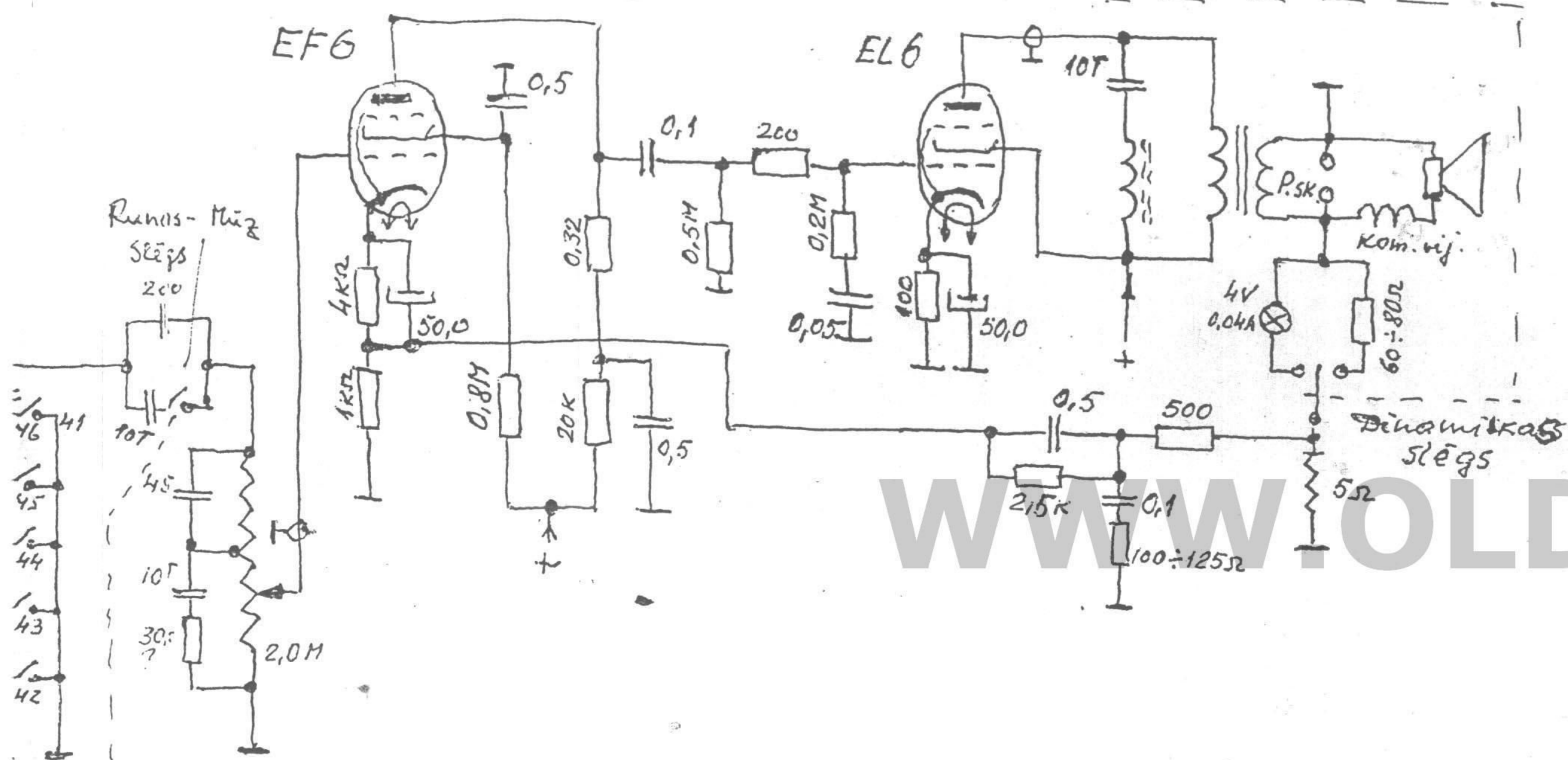


LUX MD/39 shēma

I - shēma aprēķinē O vadu (ne satīj!)
 Pēdējā O vadam pieslēgta fiksā noteiktos punktos





Skātas apgaism.
diapazonu spuldzes
un slēgu indikatoru

Slēga stāvoklis	1/2	1/3	1/4	1/5	1/6	10/9	10/11	12/13	15/16	15/17	15/18	15/19	15/20	20a/16	20a/17	20a/18	20a/19	20g/20	20a/20b	15/14	28/25	28/26	28/27	28/28	28/29	34/29	34/30	34/31	34/32	34/33	27/38	27/39	35/36	35/37	35/38	35/39	35/40	7/8			
1 15 ÷ 15,4 MHz																																									
2 150 ÷ 405 kHz																																									
3 510 ÷ 1398 kHz																																									
4 4,27 ÷ 10 MHz																																									
5 9 ÷ 22 MHz																																									
6 Gramofons																																									

VEF LUX MD/39 shēma
1939.g. (3.07.37g)